

Datalogic S.r.l.

Via San Vitalino 13
40012 Calderara di Reno (BO)
Italy
Tel. +39 051 3147011
Fax +39 051 3147205

©2024 Datalogic S.p.A. and/or its affiliates

All rights reserved. Without limiting the rights under copyright, no part of this documentation may be reproduced, stored in or introduced into a retrieval system, or transmitted in any form or by any means, or for any purpose, without the express written permission of Datalogic S.p.A. and/or its affiliates.

Owners of Datalogic products are hereby granted a non-exclusive, revocable license to reproduce and transmit this documentation for the purchaser's own internal business purposes. Purchaser shall not remove or alter any proprietary notices, including copyright notices, contained in this documentation and shall ensure that all notices appear on any reproductions of the documentation.

Electronic versions of this document may be downloaded from the Datalogic website (www.datalogic.com). If you visit our website and would like to make comments or suggestions about this or other Datalogic publications, please let us know via the "Contact" page.

Disclaimer

Datalogic has taken reasonable measures to provide information in this manual that is complete and accurate, however, Datalogic shall not be liable for technical or editorial errors or omissions contained herein, nor for incidental or consequential damages resulting from the use of this material. Datalogic reserves the right to change any specification at any time without prior notice.

Trademarks

Datalogic and the Datalogic logo are registered trademarks of Datalogic S.p.A. in many countries, including the U.S.A. and the E.U.

CODiScan and Aladdin are trademarks of Datalogic S.p.A. and/or its affiliates. The Bluetooth word mark and logos are owned by Bluetooth SIG, Inc and any use of such marks by Datalogic S.p.A and/or its affiliates is under license. All other brand and product names may be trademarks of their respective owners.

Read the following QR code for quick access to the product page. This allows you access to download Data Sheets, Manuals, Software & Utilities, and Drawings.

Hover over the Support & Service menu for access to Services and Technical Support.



Product page

Read the following QR code to download the Aladdin App for a quick and user-friendly configuration method via Bluetooth



Aladdin App

Read the following QR code to access Aladdin web-based configuration program. Here you can start an offline configuration or download the PC-based version.



Aladdin

CODISCAN™ I HS7600

QUICK START GUIDE



Bluetooth® Wearable Scanner

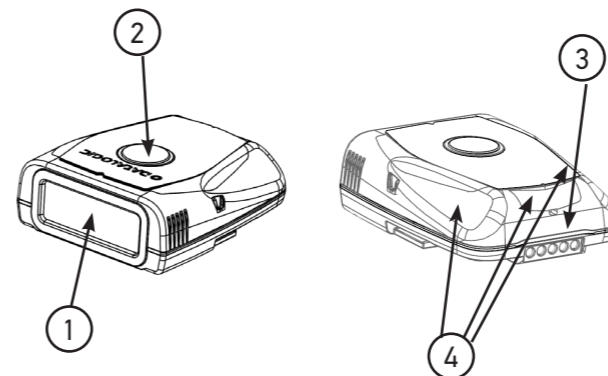
©2024 Datalogic S.p.A. and/or its affiliates

• All rights reserved • Without limiting the rights under copyright, no part of this documentation may be reproduced, stored in or introduced into a retrieval system, or transmitted in any form or by any means, or for any purpose, without the express written permission of Datalogic S.p.A. and/or its affiliates • Datalogic and the Datalogic logo are registered trademarks of Datalogic S.p.A. in many countries, including the U.S. and the E.U.

See the Safety & Regulatory Addendum included with your product for additional regulatory, safety and legal information.

www.datalogic.com

(ENG) PARTS OF THE READER (DEU) BESTANDTEILE DES SCANNERS (FRA) PARTIES DU LECTEUR (ITA) PARTI DEL LETTORE (ESP) PARTES DEL LECTOR (POR) PARTES DO LEITOR (NED) DELEN VAN DE LEZER



- | | |
|---|--|
| 1. Scan window
Scannerfenster
Fenêtre de lecture
Finestra di scansione
Ventana de escaneo
Janela de leitura
Scan venster | 2. Multifunctional button
Multifunktionstaste
Touche multifonction
Tasto multifunzione
Tecla multifunción
Botão multifuncional
Multifunctionele knop |
| 3. Recharge, trigger and USB contact area
Zone de contact de recharge, trigger et USB
Area di contatto di ricarica, trigger e USB
Área de contacto de recarga, trigger y USB
Recarga, gatilho e área de contacto USB
Gebied voor opladen, trigger en USB-contact | 4. LEDs |

(ENG) SETTING UP THE SYSTEM

Follow the steps below to connect and get your reader up and communicating with its host.

1. Charge the device on a charging station (optional).
2. Mount the device onto the preferred mounting support (optional).
3. Connect to host using one of the three pairing barcodes shown in the table below. If it has not been previously linked to a host, the device will be in discoverable HOGP mode when it is powered on. The rear blue LED will flash for 3 minutes.
4. Configure (optional).

(DEU) EINRICHTEN DES SYSTEMS

Wie folgt vorgehen, um das Lesegerät anzuschließen und die Kommunikation mit dem Host herzustellen:

1. Die Einrichtung an einer Ladestation aufladen (fakultativ).
2. Die Einrichtung am bevorzugten Halter montieren (fakultativ).
3. Die Einrichtung mit dem Host durch Nutzung des Barcode-Pairing verbinden. War die Einrichtung zuvor noch nicht mit keinem Host verbunden, befindet es sich beim Einschalten im Modus „discoverable“ HOGP. Die blaue LED auf der Rückseite blinkt 3 Minuten lang.
4. Konfigurieren (fakultativ).

(FRA) CONFIGURATION DU SYSTÈME

Pour la connexion du lecteur et sa communication avec le host, suivre la procédure ci-dessous:

1. Charger le dispositif dans une station de recharge (optionnel).
2. Installer le dispositif sur le support favori (optionnel).
3. Connecter le host à l'aide du pairing barcode. S'il n'a pas été précédemment connecté à un host, lors de l'allumage, le dispositif sera en mode discoverable HOGP. La LED bleue arrière clignote pendant 3 minutes.
4. Configurer (optionnel).

(ITA) CONFIGURAZIONE DEL SISTEMA

Procedere come segue per collegare il lettore e farlo comunicare con l'host:

1. Caricare il dispositivo su una stazione di ricarica (facoltativo).
2. Montare il dispositivo sul supporto preferito (facoltativo).
3. Collegare all'host con l'utilizzo del pairing barcode. Se non è stato precedentemente linkato a un host, il dispositivo all'accensione si presenta in modalità discoverable HOGP. Il LED blu posteriore lampeggia per 3 minuti.
4. Configurare (facoltativo).

(ESP) CONFIGURACIÓN DEL SISTEMA

Seguir las indicaciones a continuación para conectar el lector y permitir su comunicación con el host:

1. Cargar el dispositivo en una estación de recarga (opcional).
2. Montar el dispositivo en el soporte preferido (opcional).
3. Conectar el host con el uso del código de barras de emparejamiento. Si previamente no se ha vinculado a un host, durante el encendido, el dispositivo se presenta en modo discoverable HOGP. El LED azul trasero parpadea por 3 minutos.
4. Configurar (opcional).

(POR) CONFIGURAÇÃO DO SISTEMA

Siga as etapas abaixo para ligar e deixar seu leitor pronto e em contacto com o seu sistema anfitrião.

1. Carregue o dispositivo em uma estação de carregamento (opcional).
2. Monte o dispositivo no suporte de montagem preferido (opcional).
3. Conecte o anfitrião com código de barras de emparelhamento. Se não tiver sido previamente vinculado a um anfitrião, o dispositivo estará no modo HOGP detetável quando for ligado. O LED azul traseiro piscará por 3 minutos.
4. Configurar (opcional).

(NED) HET SYSTEEM CONFIGUREREN

Volg de onderstaande stappen om de reader aan te sluiten en om verbinding te maken de host.

1. Laad het apparaat op via een laadstation (optioneel).
2. Bevestig het apparaat op de gewenste steun (optioneel).
3. Maak verbinding met de host door de barcode te koppelen. Als dit de eerste keer is dat het apparaat aan een host wordt gekoppeld, wordt het in de detecteerbare HOGP-modus weergegeven wanneer het wordt ingeschakeld. De blauwe led aan de achterkant zal gedurende 3 minuut knipperen.
4. Configureren (optioneel).

(ENG) MULTIFUNCTIONAL BUTTON

BUTTON	FUNCTION
Press once and hold <5 second	Device reads the label
Double Press (only on iOS)	Enable and disable virtual keyboard on the screen of the connected host.
Triple Press	If the device is connected to a host via Bluetooth, the rear LED turns blue for 2 seconds
Press and hold 5-9 seconds	Check battery status: Green LED (Charge > 50%) Orange LED (Charge < 50%)
Hold >10 seconds	Unlink from any connected host
Press >5 seconds the hand trigger with the device inserted + multifunctional button	HW reset

(DEU) MULTIFUNKTIONSTASTE

TASTE	FUNKTION
Einmal <5 Sekunden lang drücken	Die Einrichtung liest das Etikett
Zweimaliges Antippen (nur auf iOS)	Gibt die virtuelle Tastatur am Bildschirm des angeschlossenen Hosts frei oder sperrt sie.
Dreimalige Antippen	Wenn die Einrichtung über Bluetooth mit dem Host verbunden ist, leuchtet die hintere LED 2 Sekunden lang blau.
5-9 Sekunden lang gedrückt halten	Überprüfung des Ladezustands der Batterie: <p>grüne LED (Ladezustand > 50 %) orangefarbene LED (Ladezustand < 50 %)</p>
Für >10 Sekunden gedrückt halten	Die Einrichtung trennt die Verbindung mit den angeschlossenen Hosts
Den Halter des Handscanners mit eingefügter Einrichtung + die Multifunktionstaste >5 Sekunden lang drücken:	Reset HW

(FRA) TOUCHE MULTIFONCTION

TOUCHE	FONCTION
Appuyer une fois pendant <5 secondes	Le dispositif lit l'étiquette
Double appui (uniquement sur iOS)	Active et désactive le clavier virtuel à l'écran du host connecté.
Triple appui	Si le dispositif est connecté au host via Bluetooth, la LED arrière devient bleue pendant 2 secondes
Maintenir la touche enfoncée pendant 5-9 secondes	Vérifie l'état de la batterie : <p>LED verte (charge > 50 %) LED orange (charge < 50 %)</p>
Maintenir la touche enfoncée pendant >10 secondes	Le dispositif se déconnecte des hosts connectés
Appuyer pendant >5 secondes sur le support scanner à main avec le dispositif inséré et sur la touche multifonction :	Reset HW

(ITA) TASTO MULTIFUNZIONE

TASTO	FUNZIONE
Premere una volta per <5 secondi	Il dispositivo legge l'etichetta
Premere velocemente due volte (solo su iOS)	Abilita e disabilita la tastiera virtuale sullo schermo dell'host collegato.
Premere velocemente tre volte	Se il dispositivo è collegato all'host via Bluetooth, il LED posteriore diventa blu per 2 secondi
Tenere premuto per 5-9 secondi	Verifica lo stato della batteria: <p>LED verde (carica > 50%) LED arancione (carica < 50%)</p>
Tenere premuto per >10 secondi	Il dispositivo si scollega da qualunque host collegato
Premere per >5 secondi il supporto scanner da mano con il dispositivo inserito + il pulsante multifunzione	Reset HW

(ESP) TECLA MULTIFUNCIÓN

TECLA	FUNCIÓN
Presionar una vez por <5 segundos	El dispositivo lee la etiqueta
Doble toque (solo en iOS)	Habilita e inhabilita el teclado virtual en la pantalla del host conectado.
Triple toque	Si el dispositivo está conectado al host por Bluetooth, el LED trasero se enciende de azul por 2 segundos
Mantener presionado por 5-9 segundos	Comprobar el estado de la batería: <p>LED verde (carga > 50%) LED naranja (carga < 50%)</p>
Mantener presionado por >10 segundos	El dispositivo se desconecta de los hosts conectados
Presionar por >5 segundos el soporte escáner de mano con el dispositivo introducido + la tecla multifunción:	Reset HW

(POR) BOTÃO MULTIFUNCIONAL

BOTÃO	FUNÇÃO
Prima uma vez e segure por <5 segundos	O dispositivo lê a etiqueta
Toque duplo (apenas no iOS)	Habilite e desabilite o teclado virtual no ecrã do anfitrião conectado.
Toque triplo	Se o dispositivo estiver conectado a um anfitrião via Bluetooth, o LED traseiro ficará azul por 2 segundos
Prima e segure por 5 a 9 segundos	Verifique o estado da bateria: <p>LED verde (carga > 50%) LED laranja (carga < 50%)</p>
Segure >10 segundos	Desvincula de qualquer anfitrião conectado
Prima > 5 segundos o gatilho manual com o dispositivo inserido + botão multifuncional	Redefinição de hardware

(NED) MULTIFUNCTIONELE KNOP

KNOP	FUNCTIE
Eenmaal indrukken en gedurende < 5 seconden ingedrukt houden	Het apparaat leest het label
Tweemaal indrukken (alleen op iOS)	Het virtuele toetsenbord in- en uitschakelen op het scherm van de aangesloten host.
Driemaal indrukken	Als het apparaat via Bluetooth is verbonden met een host, wordt de led aan de achterkant gedurende 2 seconden blauw
Gedurende 5-9 seconden ingedrukt houden	Batterijstatus controleren: <p>Groene led (Opladen > 50%) Oranje led (Opladen < 50%)</p>
Gedurende > 10 seconden ingedrukt houden	Ontkoppelen van een aangesloten host
Houd gedurende > 5 seconden de handtrigger ingedrukt met het apparaat bevestigd + multifunctionele knop	HW-reset

(ENG) Mountings

The device can be mounted on two different mountings:

- adjustable multisize hand trigger
- wearable extensible lanyard for neck and belt

Mounting options

For more information on how to mount and use the device on the two different mountings, see the CODiScan Accessory Instruction Manual.

(DEU) Halter

Die Einrichtung kann an zwei Haltern montiert bzw. befestigt werden:

- auf verschiedenen Größen verstellbarer Handscanner-Halter
- an einem verlängerbaren Hals- und Gürteltrageband

Weitere Informationen bezüglich der Montage/Befestigung und Verwendung derEinrichtung an den verschiedenen Haltern finden Sie auf dem Zettel der Bedienungsanleitung des Zubehörs CODi-Scan.

(FRA) Mountings

Le dispositif peut être installé sur deux supports :

- support scanner à main taille multiple réglable
- cordon extensible au cou et à la ceinture

Pour toute information supplémentaire sur les modalités d'installation et d'utilisation du dispositif avec les différents supports, consulter la fiche d'instruction des accessoires CODiScan

(ITA) Supporti

Il dispositivo può essere montato su due supporti:

- supporto scanner da mano multitaglia regolabile
- lanyard allungabile da collo e cintura

Mounting options

Per ulteriori informazioni su come montare e utilizzare il dispositivo con i diversi supporti, consultare il foglio di istruzioni degli accessori CODiScan.

(ESP) Soportes

El dispositivo se puede montar en dos soportes:

- soporte escáner de mano multitalla regulable
- colgante extensible de cuello y cinturón

Para más información sobre el montaje y uso del dispositivo con los diferentes soportes, consultar la hoja de instrucciones de los accesorios CODiScan

(POR) Montagens

O dispositivo pode ser montado em duas montagens diferentes:

- gatilho manual multitamanho ajustável
- lanyard extensível para pescoço e cinto

Para obter mais informações sobre como montar e usar o dispositivo nas duas montagens diferentes, consulte o Manual de Instruções do Acessório CODiScan.

(NED) Steunen

Het apparaat kan op twee verschillende steunen worden bevestigd:

- verstelbare multisize handtrigger
- draagbaar verlengbaar koord voor nek en riem

Raadpleeg de Gebruiksaanwijzing voor Accessoires van CODiScan voor meer informatie over de bevestiging en het gebruik van het apparaat op de twee verschillende steunen.

(ENG) Connectivity

To connect the device to the host, follow one of the following procedures:

- Connect with GWU-HS7600 (Gateway Bluetooth / Wi-Fi) accessory by reading the connection label present on the Gateway top. To learn more about the Gateway, see the specific instruction manual.
- For Bluetooth host connection read “Unlink” label below if any other Bluetooth connection is active on device. Read Link label below to activate discoverable mode based on the Bluetooth profile needed (HID or SPP). Follow host instruction (“Add device” in Bluetooth settings) to create the connection. When connection is completed, a pairing sound is emitted.
- For App connection, read the label shown in Aladdin and follow the instructions.
- USB connection available through GWU-HS7600 and SC-HS7600 accessories.

(DEU) Konnektivität

Zum Herstellen der Verbindung der Einrichtung mit dem Host eine der folgenden Prozeduren durchführen

- Die Einrichtung mit dem Zubehör GWU-HS7600 (Bluetooth-/Wi-Fi-Gateway) verbinden, dabei die Angaben auf dem Anschlussaufkleber oben auf dem Gateways lesen. Weitere Informationen über das Gateway werden in der spezifischen Bedienungsanleitung gegeben.
- Ist eine andere Bluetooth-Verbindung an der Einrichtung aktiv, für die Verbindung mit dem Host über Bluetooth die Angaben auf dem nachstehenden Etikett „Unlink“ lesen. Die Angaben auf dem Etikett „Link“ lesen, um den „Discoverable Mode“ entsprechend dem erforderlichen Bluetooth-Profil (HID oder SPP) zu aktivieren. Den Anweisungen des Hosts („Einrichtung hinzufügen“ in den Bluetooth-Einstellungen) folgen, um die Verbindung herzustellen. Sobald die Verbindung hergestellt ist, gibt die Einrichtung einen Ton des erfolgten Pairing ab.
- Für die Verbindung über eine App die Angaben auf dem in Aladdin gezeigten Etikett lesen und den Anweisungen folgen.
- Verfügbare USB-Verbindung über das Zubehör GWU-HS7600 und SC-HS7600.

(FRA) Connectivité

Pour connecter le dispositif au host, suivre l'une des procédures ci-dessous :

- Connecter à l'accessoire GWU-HS7600 (Gateway Bluetooth / WiFi) en lisant l'étiquette de connexion figurant en haut du Gateway. Pour plus d'informations concernant le Gateway, consulter le manuel d'instruction spécifique.
- Pour la connexion au host via Bluetooth, lire l'étiquette « Unlink » ci-dessous au cas où une autre connexion Bluetooth serait active dans le dispositif. Lire l'étiquette Link pour activer le Discoverable Mode selon le profil Bluetooth nécessaire (HID ou SPP). Suivre les instructions du host (« Ajouter dispositif » dans la configuration Bluetooth) pour créer la connexion. Une fois la connexion complétée, le dispositif émet un son de pairing.
- Pour la connexion via appli, lire l'étiquette affichée dans Aladdin et suivre les instructions.
- Connexion USB disponible au moyen des accessoires GWU-HS7600 et SC-HS7600.

(ITA) Connettività

Per collegare il dispositivo all'host, seguire una delle seguenti procedure:

- Collegare all'accessorio GWU-HS7600 (Gateway Bluetooth / Wi-Fi) leggendo l'etichetta di connessione presente sulla parte superiore del Gateway. Per maggiori informazioni sul Gateway, consultare il manuale di istruzioni specifico.
- Per collegare il dispositivo all'host via Bluetooth, leggere l'etichetta "Unlink" di seguito se sul dispositivo è attiva un'altra

connessione Bluetooth. Leggere l'etichetta Link per attivare il discoverable mode secondo il profilo Bluetooth necessario (HID o SPP). Seguire le istruzioni dell'host ("Aggiungi dispositivo" nelle impostazioni Bluetooth) per creare la connessione. Quando la connessione è completata, il dispositivo emette un suono di pairing.

- Per collegare via app, leggere l'etichetta mostrata in Aladdin e seguire le istruzioni.
- Connessione USB disponibile tramite gli accessori GWU-HS7600 e SC-HS7600.

(ESP) Conectividad

Para conectar el dispositivo al host, seguir uno de los procedimientos a continuación:

- Conectar al accesorio GWU-HS7600 (Gateway Bluetooth / Wi-Fi) leyendo la etiqueta de conexión presente en la parte superior del Gateway. Para más información sobre el Gateway, consultar el manual de instrucciones específico.
- Para la conexión al host por Bluetooth, leer la etiqueta "Unlink" siguiente si hay otra conexión Bluetooth activa en el dispositivo. Leer la etiqueta Link para activar el modo Discoverable según el perfil Bluetooth necesario (HID o SPP). Seguir las instrucciones del host ("Añadir dispositivo" en la configuración Bluetooth) para crear la conexión. Cuando se ha completado la conexión, el dispositivo emite un sonido de emparejamiento.
- Para la conexión a través de la aplicación, leer la etiqueta indicada en Aladdin y seguir las instrucciones.
- Conexión USB disponible a través de los accesorios GWU-HS7600 y SC-HS7600.

(POR) Conectividade

Para conectar o dispositivo ao anfitrião, siga um dos seguintes procedimentos:


- Conecte-se ao acessório GWU-HS7600 (Gateway Bluetooth / Wi-Fi) lendo a etiqueta de conexão presente na parte superior do Gateway. Para saber mais sobre o Gateway, consulte o manual de instruções específico.
- Para ligação do anfitrião Bluetooth, leia o rótulo "Desvincular" abaixo se qualquer outra conexão Bluetooth estiver ativa no dispositivo. Leia o rótulo do link abaixo para ativar o modo detectável com base no perfil Bluetooth necessário (HID ou SPP). Siga as instruções do lanyard ("Adicionar dispositivo" nas configurações de Bluetooth) para criar a conexão. Quando a conexão for concluída, um som de emparelhamento será emitido.
- Para conexão com a Aplicação, leia a etiqueta mostrada no Aladdin e siga as instruções
- Ligação USB disponível através dos acessórios GWU-HS7600 e SC-HS7600.

(NED) Connectiviteit


Volg een van de volgende procedures om een verbinding tot stand te brengen tussen het apparaat en de host:

- Maak verbinding met het accessoire GWU-HS7600 (Bluetooth-gateway/wifi) door het verbindingslabel op de bovenkant van de gateway te lezen. Raadpleeg de specifieke gebruiksaanwijzing voor meer informatie over de gateway.
- Lees voor een Bluetooth-verbinding met de host het label "Onkoppelen" hieronder als er een andere Bluetooth-verbinding actief is op het apparaat. Lees het label "Koppelen" hieronder om de detecteerbare modus te activeren op basis van het benodigde Bluetooth-profiel (HID of SPP). Volg de instructies van de host ("Apparaat toevoegen" in de instellingen van Bluetooth) om verbinding te maken. Er klinkt een koppelingsgeluid wanneer de verbinding tot stand is gebracht.
- Lees het label dat getoond wordt in Aladdin voor verbinding met de applicatie en volg de instructies op
- USB-verbinding beschikbaar via de accessoires GWU-HS7600 en SC-HS7600.


Link Scanner as Serial Device (SPP) to a Bluetooth Host



Link Scanner as HID device to a Bluetooth host (keyboard emulation)




Link Scanner as HOGP device to a Bluetooth LE host (keyboard emulation)




Reset Product Defaults



Unlink



Power Off



(ENG) Battery Charge Status - LED Description

When the device is inserted in a charging station, the LEDs show its charging status. See table below:

LED	CHARGING STATUS
Off	Scanner is not charging
	Out of charging temperature limits
Blinking Orange (charge <50%) Blinking Green (charge >50%)	Charge in Progress
Solid Green	Charge complete

(DEU) Ladestatus der Batterie - Beschreibung der LEDs

Wird die Einrichtung geladen, zeigen die LEDs den Ladezustand an. Siehe die nachstehende Tabelle:

LED	LADESTATUS DER BATTERIE
Erlöschen	<ul style="list-style-type: none"> • Lesegerät wird nicht geladen • Außerhalb der Grenzwerte der Ladetemperatur
Blinkt orange (Ladung <50 %)	Ladevorgang läuft
Blinkt grün (Ladung >50 %)	
Permanent grün	Ladevorgang abgeschlossen

(FRA) État de charge de la batterie - Description LED

Lorsque le dispositif est en charge, les LED indiquent l'état de charge. Se référer au tableau suivant :

LED	ÉTAT DE CHARGE
Éteintes	<ul style="list-style-type: none"> • Le lecteur n'est pas en charge • Limites de température de charge dépassées
Orange clignotante (charge <50 %) Verte clignotante (charge >50 %)	Charge en cours
Verte fixe	Charge complétée

(ITA) Stato di carica della batteria - Descrizione LED

Quando il dispositivo è in carica, i LED indicano lo stato di carica. Vedere la tabella seguente:

LED	STATO DI CARICA
Off	<ul style="list-style-type: none"> • Il lettore non è in carica • Fuori dai limiti di temperatura di carica
Arancione lampeggiante (carica <50%) Verde lampeggiante (carica >50%)	Carica in corso
Verde fisso	Carica completata

(ESP) Estado de carga de la batería - Descripción LED

Cuando el dispositivo está en carga, los ledes indican el estado de carga. Ver la tabla siguiente:

LED	ESTADO DE CARGA
Apagados	<ul style="list-style-type: none"> • El lector no está en carga • Fuera de los límites de temperatura de carga
Naranja parpadeante (carga <50%) Verde parpadeante (carga >50%)	Carga en curso
Verde fijo	Carga completada

(POR) Estado de carga da bateria - Descrição do LED

Quando o dispositivo é inserido numa estação de carga, os LED mostram o seu estado de carga. Veja a tabela abaixo:

LED	ESTADO DE CARGA
Desligado	<ul style="list-style-type: none"> • O scanner não está carregando • Fora dos limites de temperatura de carga
Laranja a piscar (carga <50%) Verde a piscar (carga >50%)	Carga em andamento
Verde sólido	Carga concluída

(NED) Laadstatus batterij - Beschrijving via led

Wanneer het apparaat in een laadstation is geplaatst, geven de leds de laadstatus weer. Zie onderstaande tabel:

LED	LAADSTATUS BATTERIJ
Uit	<ul style="list-style-type: none"> • Scanner wordt niet opgeladen • Buiten de temperatuurgrenzen voor opladen
Knippert oranje (Opladen < 50%) Knippert groen (Opladen > 50%)	Opladen in uitvoering
Continu groen	Opladen voltooid