

GO

Remove and discard outer layer
Extraiga y deseche la capa externa
Retirez la pellicule de protection

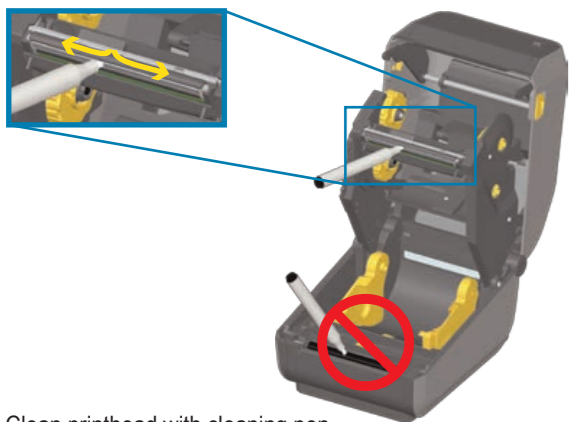
Open and place roll on holder
Abra y coloque el rollo en el soporte
Ouvrez le rouleau et positionnez-le sur le support

Verify easy spin on holder
Verifique que gire fácilmente en el soporte
Contrôlez la mise en place rapide

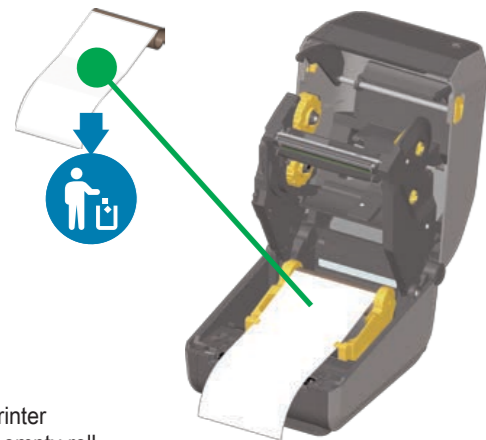
Pull paper past printer front
Tire el papel hasta que salga más allá del frente de la impresora
Tirez le papier à l'avant de l'imprimante

Push the paper under guides
Empuje el papel debajo de las guías
Passez-le sous les guides

Align sensor near center (default) position or to middle of black marks.
Alinee el sensor cerca de la posición central (predeterminada) o en el medio de las marcas negras
Alignez la cellule sur la position centrale (valeur par défaut) ou sur le centre des marques noires



Clean printhead with cleaning pen
Wipe from middle to the outside edge
Limpie el cabezal de impresión con el lápiz de limpieza. Limpie desde el centro hacia el borde exterior.
Nettoyez la tête d'impression à l'aide du stylet de nettoyage. Procédez en allant du centre vers le bord extérieur.



Open Printer
Discard empty roll
Abra la impresora
Deseche el rollo vacío
Ouvrez l'imprimante
Retirez le rouleau usagé

Media Out
Status + Media lights Red
Sin papel
Luces de estado + papel se encienden en color rojo
Fin de papier
Voyant rouge d'état et de support

Indicators - Indicateurs - Indicadores					
STATUS	PAUSE	DATA	SUPPLIES	NETWORK	
					Ready Lista Prêt
					Paused En pausa En pause
					Cover Open Cubierta abierta Capot ouvert
					Media Out Sin papel Fin de papier
					Ribbon Out Sin cinta Ruban épuisé
					Network Error Error de la red Erreur réseau
					Out of Memory Falta de memoria Mémoire saturée
					Printhead Overtemp Error Error cabezal de impresión muy caliente Erreur de tête d'impression en surchauffe

Pause
Pausa
Pause

Feed
Alimentación
Avance

Cancel
Cancelar
Annuler

<http://www.zebra.com/contact>

<https://www.zebra.com/supplies>

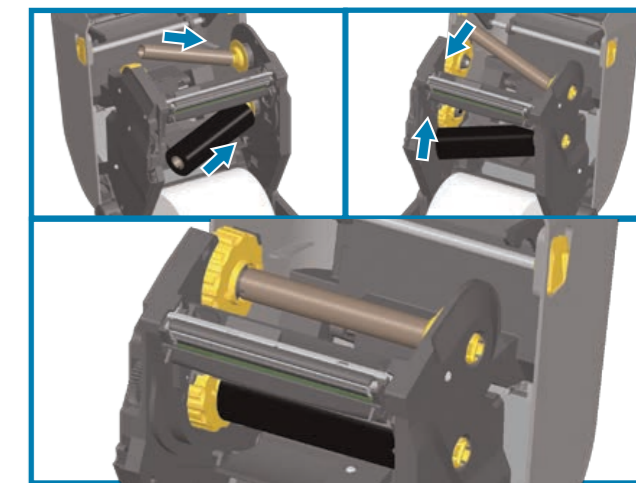
+

Configuration Report
Informe de configuración
Rapport de configuration

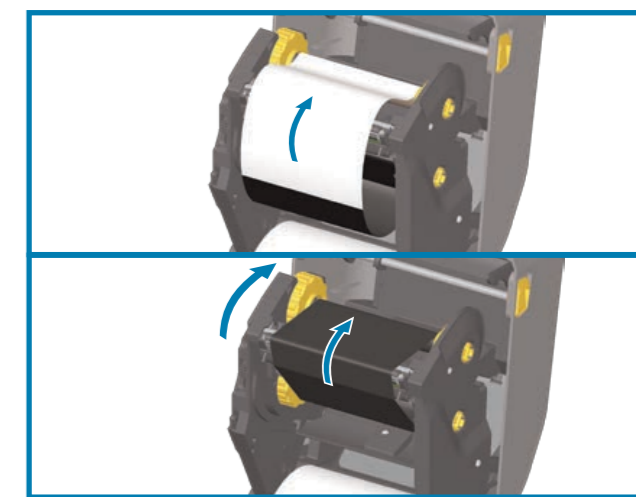
+

Smart Calibration
Calibración inteligente
Calibrage intelligent

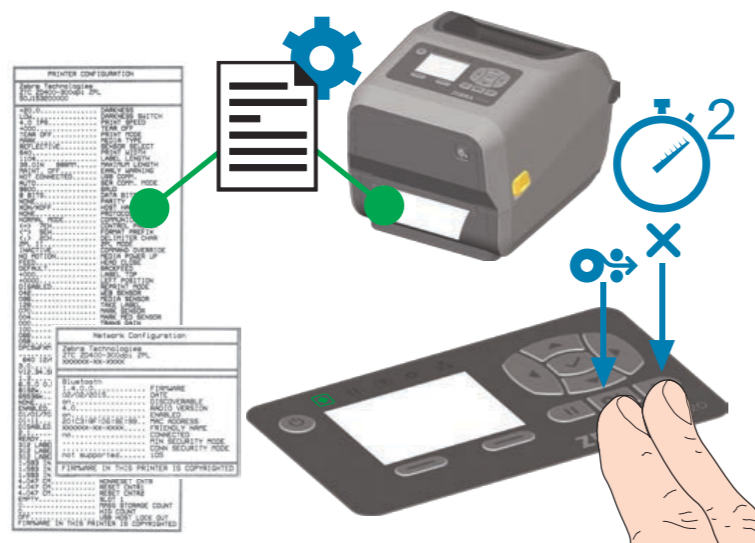
www.zebra.com/zd620t-info



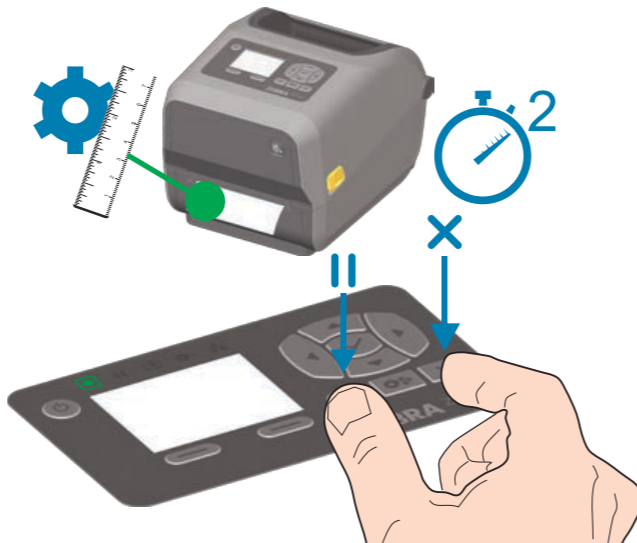
Insert Ribbon Take-Up Core. Insert Ribbon Supply.
Inserte el tubo de tensado de cinta. Inserte el suministro de cinta de impresión.
Insérez la bobine de récupération du ruban. Insérez le rouleau de ruban.



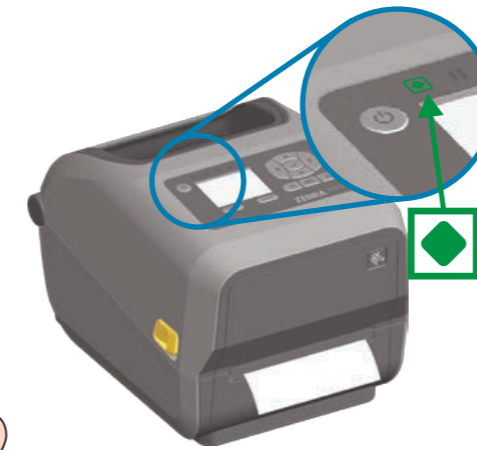
Pull leader and attach to take-up core. Wind forward.
Tire la cabecera de guía de la cinta y únala al tubo de tensado. Enrolle hacia adelante.
Tirez le dispositif d'amorce et fixez-le sur la bobine de récupération. Enroulez.



Press Feed + Cancel buttons for 2 seconds.
Prints Configuration Report.
Presione los botones Alimentación + Cancelar durante 2 segundos. Imprime el informe de configuración.
Appuyez sur les boutons Avance et Annuler pendant 2 secondes. Impression d'un rapport de configuration.



Press Pause + Cancel buttons for 2 seconds.
Performs Smart Calibration.
Presione los botones Pausa + Cancelar durante 2 segundos. Realiza la calibración inteligente
Appuyez sur les boutons Pause et Annuler pendant 2 secondes. Exécution du calibrage intelligent.



Green Status Light ON - Printer Ready
Luz de estado de color verde encendida: impresora lista
Voyant d'état vert allumé - Imprimante prête



Press power and wait as lights cycle
Presione el botón de encendido y espere que las luces completen el ciclo de encendido y apagado
Appuyez sur le bouton Marche/Arrêt et attendez la fin du cycle d'initialisation



Close the printer
Cierre la impresora
Refermez l'imprimante

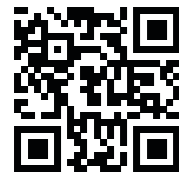
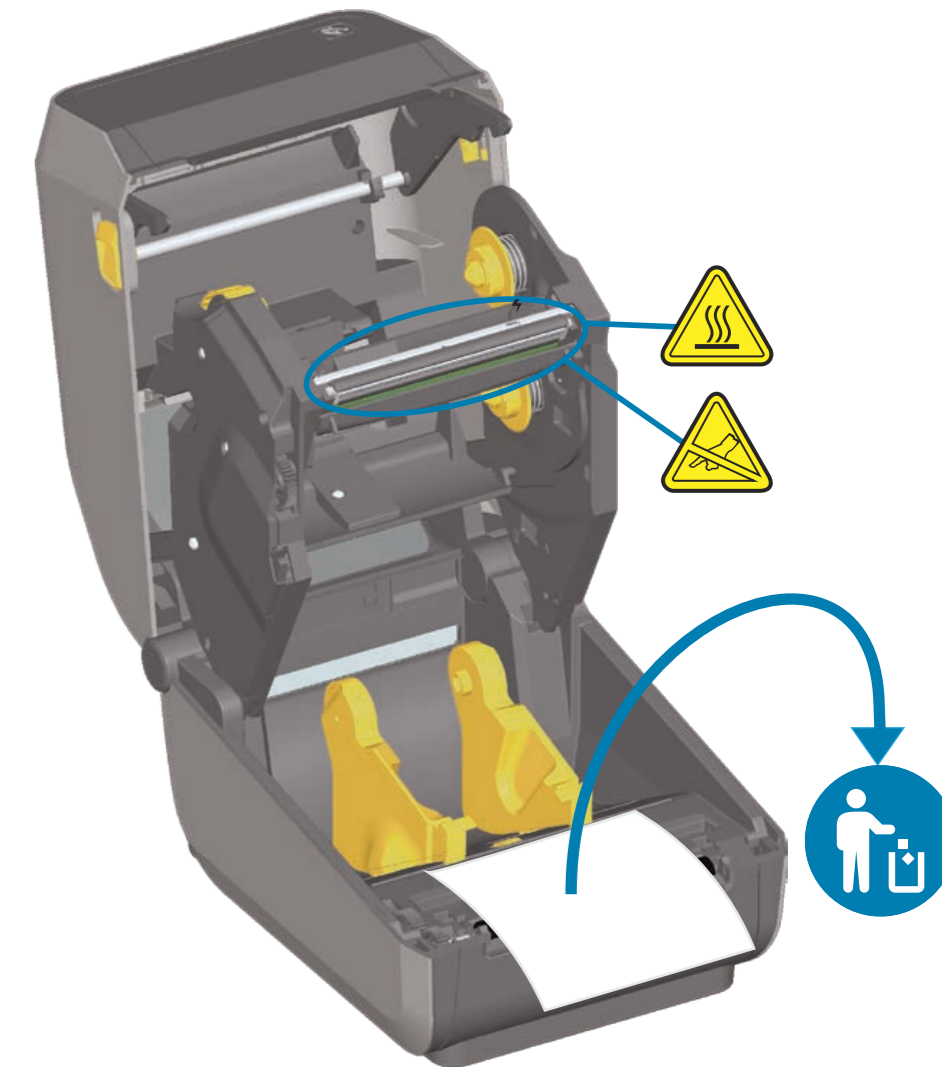


3 Learn About Genuine Zebra Supplies
<http://www.zebra.com/supplies>

2 Set Up Your Printer
<http://www.zebra.com/zd620t-info>

1 Install Latest Zebra Setup Utilities
<http://www.zebra.com/setup>

ZD620



www.zebra.com/zd620t-info

1 www.zebra.com/setup

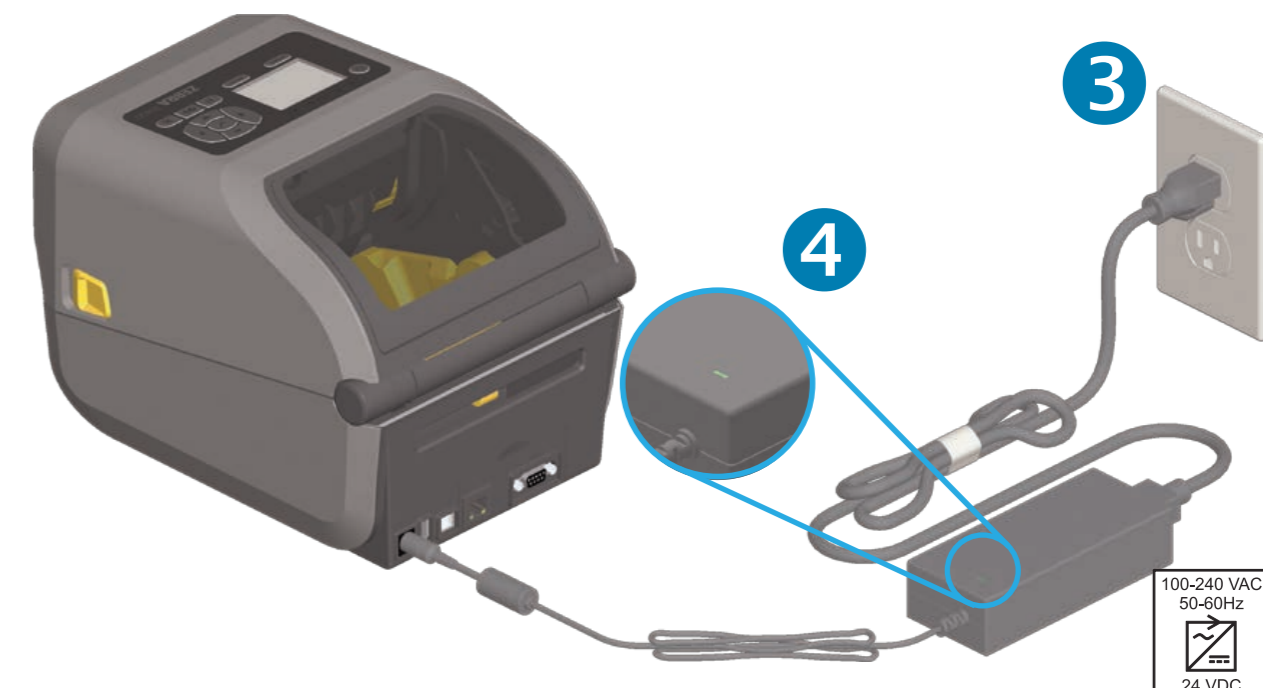
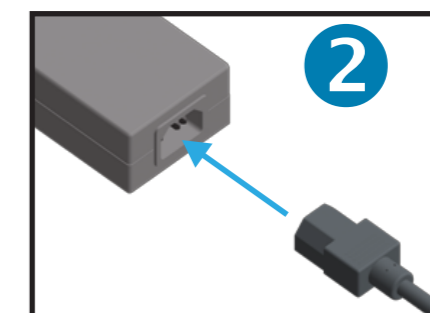


Download and Install Zebra Setup Utilities
 Includes Windows Printer Driver Files
 Descargue e instale Zebra Setup Utilities (Utilidades de configuración de Zebra). Incluye el controlador de impresora de Windows
 Téléchargez et installez Zebra Setup Utilities. (Pilote d'impression Windows inclus)

2 **USB**



Connect a USB cable to the printer
 Conecte un cable USB a la impresora
 Branchez un câble USB à l'imprimante.



100-240 VAC
 50-60Hz
 24 VDC



Corporate Headquarters
 +1 800 423 0442
 inquiry4@zebra.com

Asia-Pacific Headquarters
 +65 6858 0722
 contact.apac@zebra.com

EMEA Headquarters
 zebra.com/locations
 mseurope@zebra.com

Latin America Headquarters
 +1 847 955 2283
 la.contactme@zebra.com

<http://www.zebra.com/locations>

©2017 ZIH Corp. and/or its affiliates. All rights reserved. Zebra and the stylized Zebra head are trademarks of ZIH Corp., registered in many jurisdictions worldwide. All other trademarks are the property of their respective owners.

Printed In China



212697-101